

Curso de ROBÓTICA y PROGRAMACIÓN

[2018/19]

A partir de Octubre todos los lunes de 17:30 a 18:30 h.

Este curso enseña a pensar, crear e imaginar... y así poder ser competitivo y tener un futuro lleno de posibilidades...

Para iniciarse en el mundo de la computación y la robótica, utilizaremos Scratch y Arduino. Scratch Un sistema visual de programación fácil y divertida, donde se introducirán personajes, animación y sonidos. **Lo único requerido es saber leer.**

La **cuota** este curso 2018/19 es de **12 € mensuales para los socios y 18 € para los no socios.**

Los interesados han de rellenar la solicitud, recortar y depositar en el buzón del AMPA situado en la puerta del colegio o enviarlo al correo info@ampaontigola.es antes del **Miércoles 26 de septiembre**, muchas gracias.

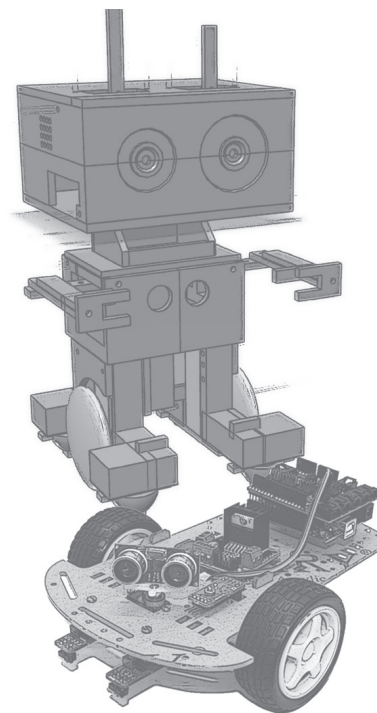
INSCRIPCIÓN “CURSO DE ROBÓTICA Y PROGRAMACIÓN”

Nombre, apellidos y curso:

Teléfono de contacto:

E-mail:

Autorizo a que saquen fotos de mi hij@ durante la actividad para uso exclusivo del AMPA, ya sea para su uso en la web o folletos informativos.



Curso de ROBÓTICA y PROGRAMACIÓN

[2018/19]

A partir de Octubre todos los lunes de 17:30 a 18:30 h.

Este curso enseña a pensar, crear e imaginar... y así poder ser competitivo y tener un futuro lleno de posibilidades...

Para iniciarse en el mundo de la computación y la robótica, utilizaremos Scratch y Arduino. Scratch Un sistema visual de programación fácil y divertida, donde se introducirán personajes, animación y sonidos. **Lo único requerido es saber leer.**

La **cuota** este curso 2018/19 es de **12 € mensuales para los socios y 18 € para los no socios.**

Los interesados han de rellenar la solicitud, recortar y depositar en el buzón del AMPA situado en la puerta del colegio o enviarlo al correo info@ampaontigola.es antes del **Miércoles 26 de septiembre**, muchas gracias.

INSCRIPCIÓN “CURSO DE ROBÓTICA Y PROGRAMACIÓN”

Nombre, apellidos y curso:

Teléfono de contacto:

E-mail:

Autorizo a que saquen fotos de mi hij@ durante la actividad para uso exclusivo del AMPA, ya sea para su uso en la web o folletos informativos.